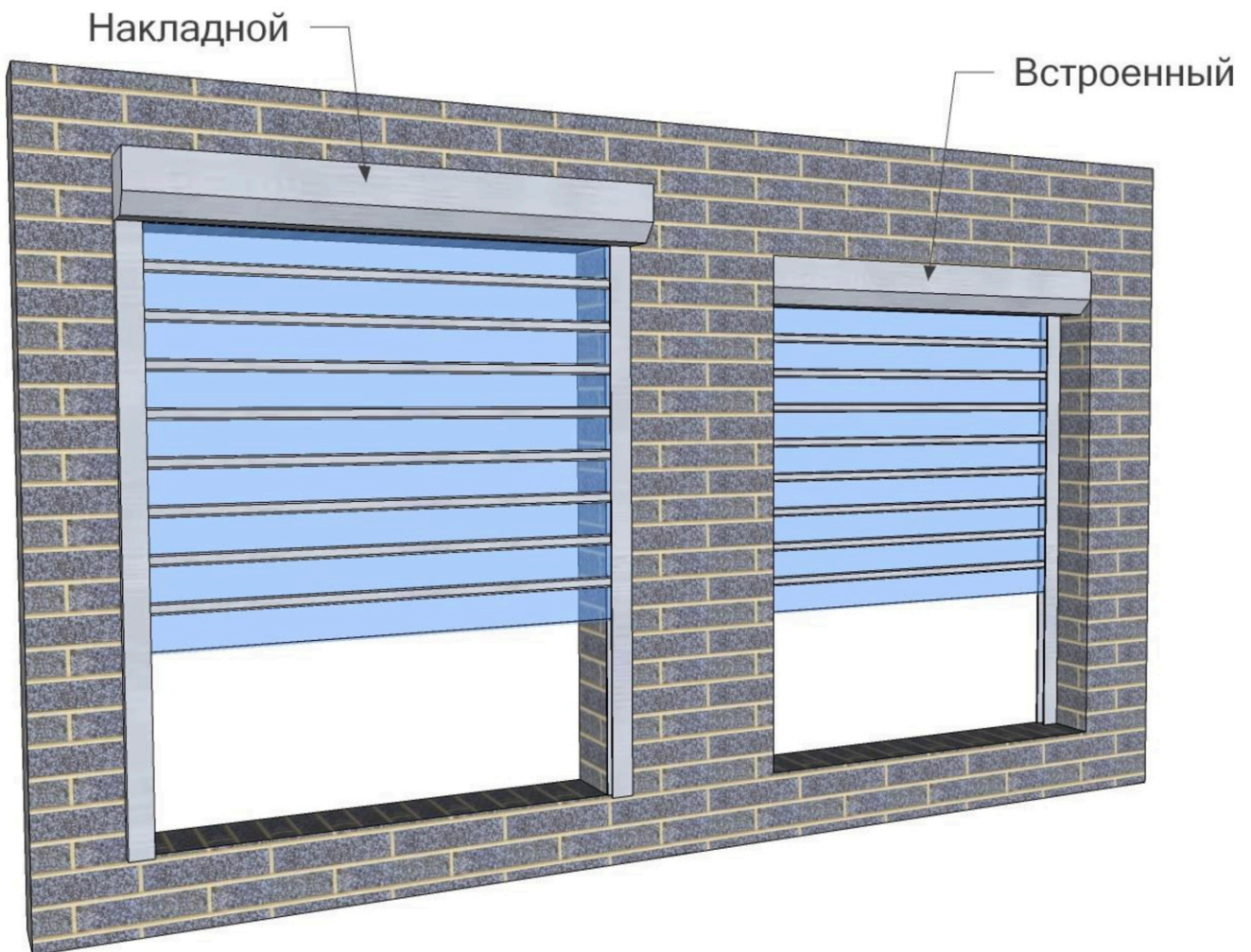


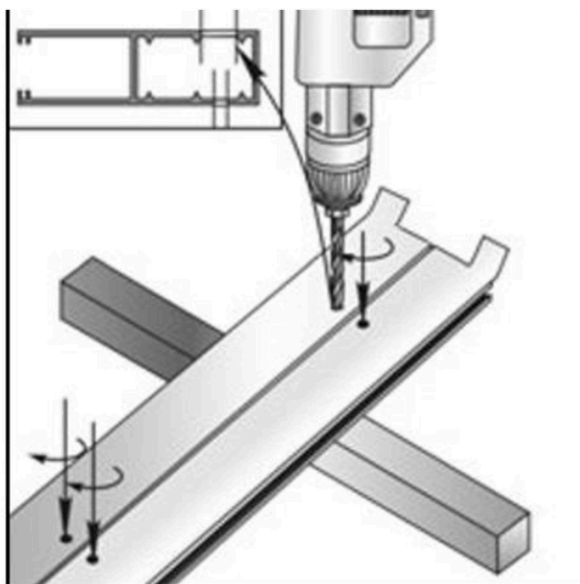
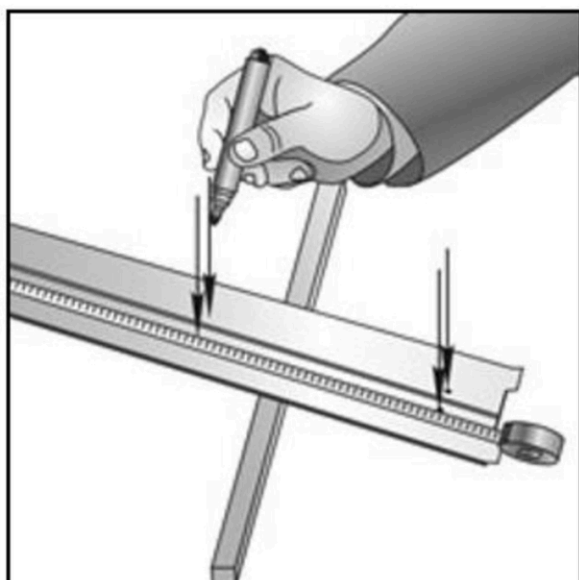
Инструкция по монтажу рольставен.

Типы монтажа:

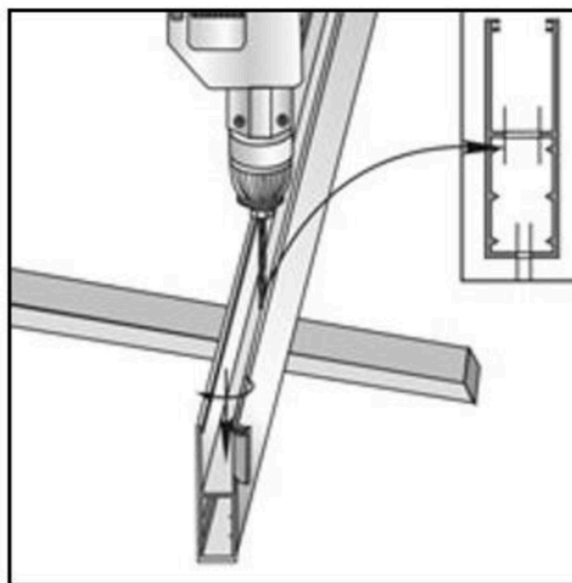
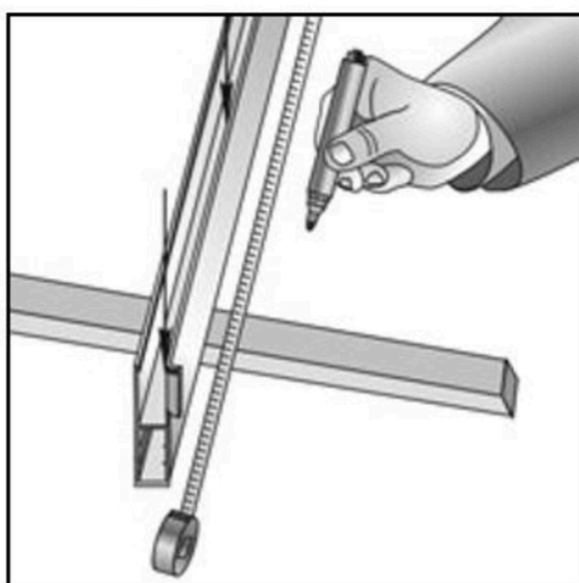


Подготовка направляющих шин:

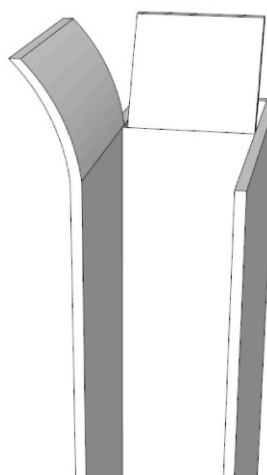
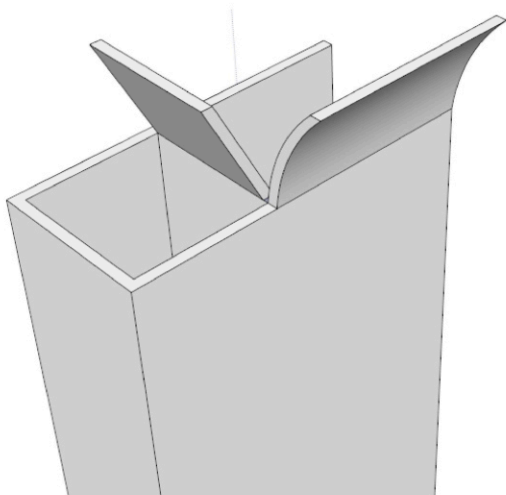
- Накладной монтаж



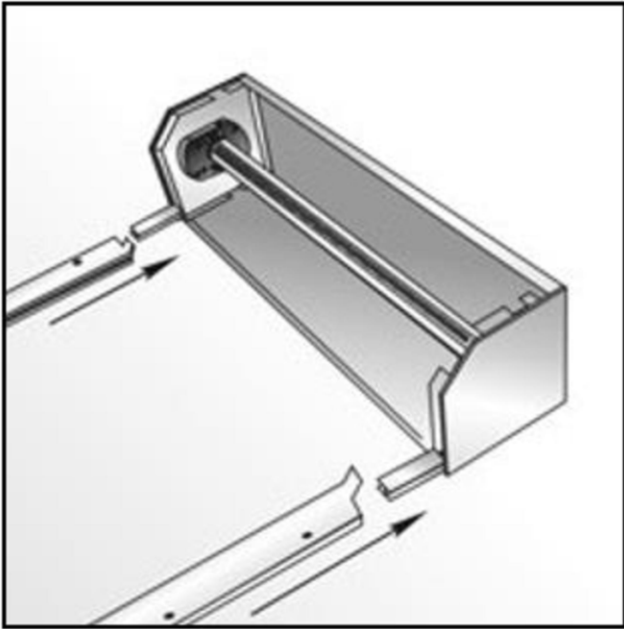
- Встроенный монтаж



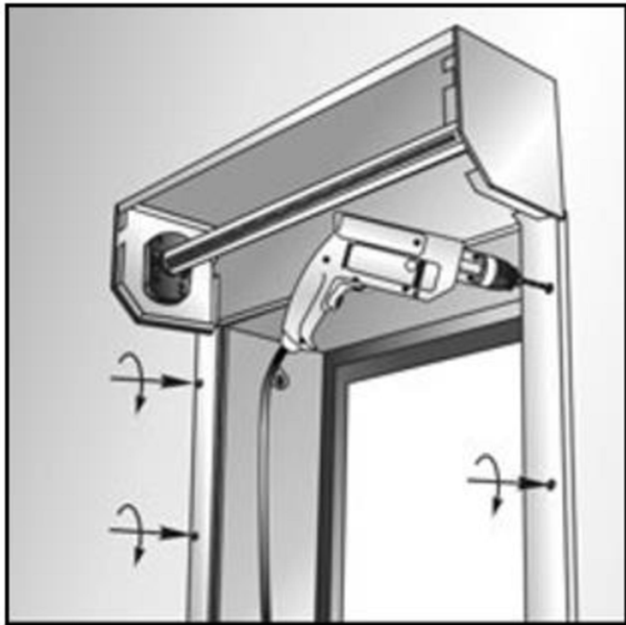
- Подготовка шин для системы Classic. Система Lite до 205 короба включительно не требует доработки шин, более 205 нужны такие же «запилы».



Монтаж конструкции.



Накладной:



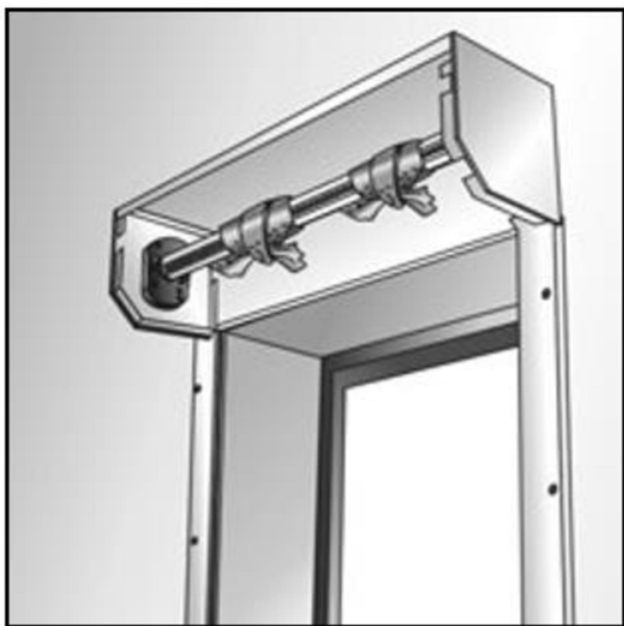
Встроенный:



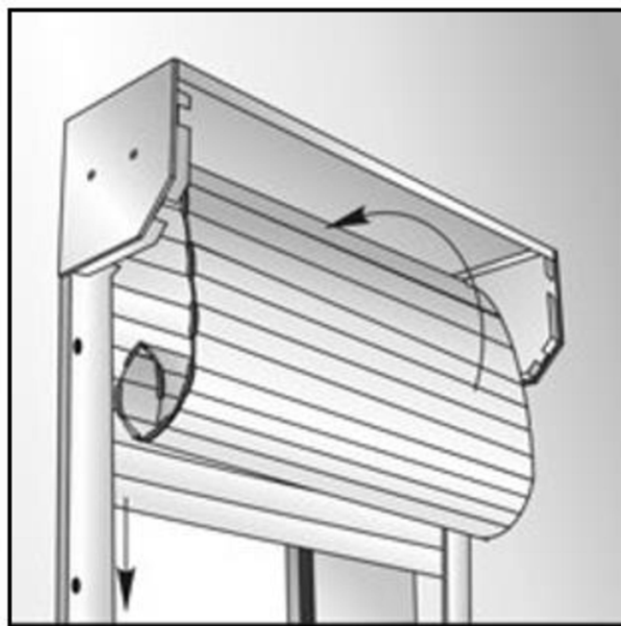
Так же, обязательно закрепите боковые крышки: при накладном монтаже в стену; при встроенном в потолок.

Монтаж полотна.

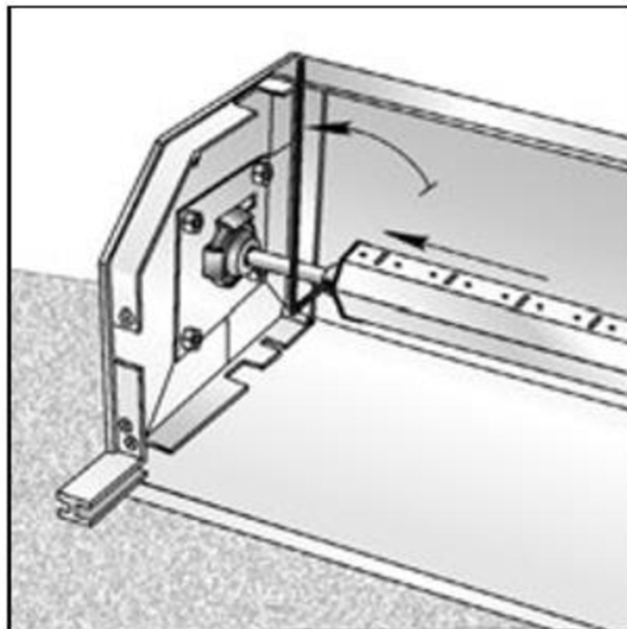
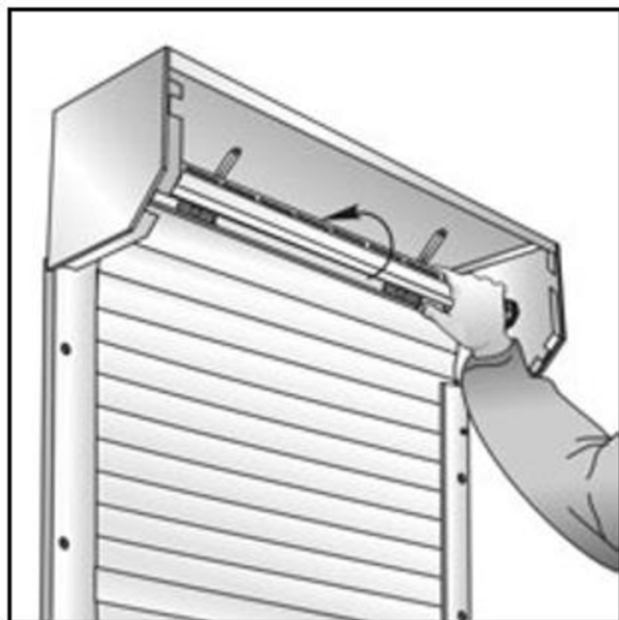
Оберните вал, особе внимание уделите капсуле.



Заводите полотно через вал.
Адаптеры (квадраты) должны быть сняты!»



Заведите полотно в шины, снимите вал, отсоединив контрольный винт капсулы:

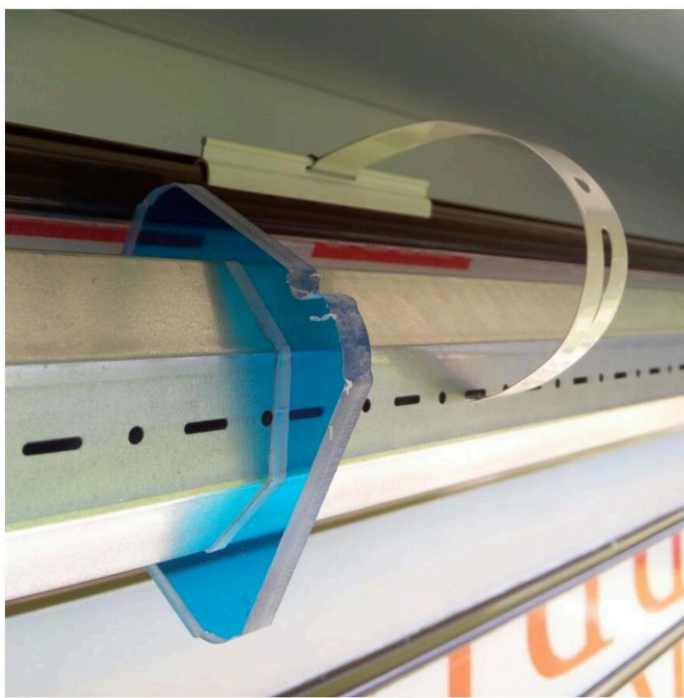


- **Вал 60.**

Установите адаптер(квадрат) как показано на рисунке.

Вставьте тяговую пружину в прорезь, на расстоянии 5-7 см от адаптера, чтобы ее основание не попадало на квадрат.

Система Classic



Система Lite



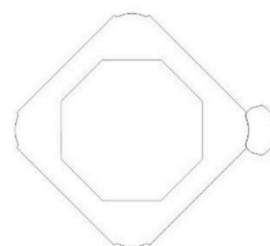
Если первый профиль не попадает на угол адаптера, при этом адаптер установлен правильно, следуйте следующему способу:

- **Вал 70, 102**

Оденьте адаптеры(квадраты), закрепите вал.

Установите верхний профиль на один из углов адаптера без смещения.

Максимально натяните тяговую пружину и закрепите ее через отверстие в вал саморезом или заклепкой, отрежьте остаток тяги.



Настройте концевые выключатели двигателя.

Закройте крышку не снимая пленку с полотна!

Откройте и закройте рольставню несколько раз.

Убедитесь, что полотно не задевает крышку короба. Если задевает, требуется загиб.

Откройте крышку короба и внутри него снимите пленку с ламелей.

Мыть полотно можно мягкими губками с большим количеством воды, либо аппаратом высокого давления.